

«СОГЛАСОВАНО»  
Администрация Шатковского  
муниципального округа

\_\_\_\_\_ /Л.А. Крупнов/

«СОГЛАСОВАНО»  
Начальник ОГИБДД ОМВД России  
«Шатковский»

\_\_\_\_\_ /Д.А. Гусев/

«УТВЕРЖДАЮ»  
Директор МОУ «Красноборская СШ»

\_\_\_\_\_ /С.А. Назарова/

# **ПАСПОРТ**

**дорожной безопасности**

**муниципального образовательного учреждения**

**«Красноборская средняя школа»**

2024 г.

## Содержание

<b>I. Общие сведения</b> .....	3
<b>II. План-схемы ОО</b> .....	4
1. План-схема района расположения ОО, .....	5
пути движения транспортных средств и детей (учеников) <b>Ошибка! Закладка не определена.</b>	
2. Схема организации дорожного движения в непосредственной близости от образовательной организации размещением соответствующих технических средств, маршруты движения детей и расположение парковочных мест <b>Ошибка! Закладка не определена.</b>	
3. Маршруты движения организованных групп детей от ОО к стадиону, парку или к спортивно-оздоровительному комплексу .....	<b>Ошибка! Закладка не определена.</b>
4. Пути движения транспортных средств к местам разгрузки/погрузки и рекомендуемые пути передвижения детей по территории образовательной организации <b>Ошибка! Закладка не определена.</b>	
5. Маршрут движения автобуса образовательной организации <b>Ошибка! Закладка не определена.</b> (при наличии автобуса).....	<b>Ошибка! Закладка не определена.</b>
6. Безопасное расположение остановки автобуса у образовательной организации . <b>Ошибка! Закладка не определена.</b>	
<b>III. Информация об обеспечении безопасности перевозок детей специальным транспортным средством (автобусом)</b> .....	11
<b>IV. Приложение</b> .....	<b>Ошибка! Закладка не определена.</b>

## **I. Общие сведения**

Муниципальное образовательное учреждение «Красноборская средняя школа»

Тип ОО: образовательное учреждение

Юридический адрес ОО: Нижегородская область, Шатковский муниципальный округ, с. Красный Бор, ул. Молодежная, д. 3

Фактический адрес ОО: Нижегородская область, Шатковский муниципальный округ, с. Красный Бор, ул. Молодежная, д. 3

### *Должностные лица образовательной организации*

Директор	Назарова Светлана Алексеевна	8 (831)90 49330
• Заместитель директора по ВР	Новикова Татьяна Александровна	8(831)9049343
• Ответственный работник по профилактике детского травматизма	Новиков Дмитрий Николаевич	8(831)9049343

### *Прочие должностные лица*

• Сотрудник отдела образования администрации Шатковского муниципального округа Нижегородской области, курирующий вопросы профилактики детского дорожно-транспортного травматизма	Лондякова Ольга Сергеевна	8(831)904-10-49
• Начальник ОГИБДД ОМВД России «Шатковский»	Гусев Денис Александрович	8(831)904-18-42
• Старший ИАЗ ОГИБДД ОМВД России «Шатковский»	Москаева Мария Анатольевна	8(902)786-44-37
• Руководитель или ответственный работник дорожно-эксплуатационной организации, осуществляющей содержание ТСОДД	АО «Строитель» Генеральный директор, Ландяков Владимир Васильевич	8(831)904-12-84 8(831)904-33-33

Время занятий в образовательной организации: с 8:00 до 14:00

внеклассные занятия: до 16.00

Количество учащихся: 142

Количество классов: 11

В рамках реализации рабочих программ по предметам обучение правилам безопасного поведения на дорогах: ПДД изучаются: - на уроках «ОБЖ», 8-11 класс, 1 час в неделю.

В рамках реализации дополнительных образовательных программ:

ПДД изучаются: - по программе кружка «Юные инспектора движения», 2-6 класс, 1 час в неделю;

Наличие и периодичность заполняемости материалом страницы «Дорожная безопасность» на сайте образовательной организации:

есть, заполняемость страницы по мере необходимости

Наличие кабинета по БДД (имеется или нет): нет

Оборудование кабинета по БДД: нет

Наличие уголков (стендов) по БДД: имеются

Где располагаются: в рекреации 3, 4 и 6 класса, в кабинете каждого класса

Какие вопросы (рубрики): освещают определяют содержание работы по изучению ПДД

Наличие стационарного автогородка с дорожной разметкой и комплектом знаков: нет

Отряд ЮИД (имеется или нет): имеется

Состав отряда ЮИД (количество детей, возраст) \_ 24 человека от 8 до 14 лет \_

Руководитель отряда (Ф.И.О., должность): учитель начальных классов Новоселова

Валентина Валерьевна

**Телефоны оперативных служб:**

**МЧС – 01, 101, 8(831)904-15-63**

**Полиция – 02, 102, 8(831)904-19-00, 8(831)904-18-00**

**Скорая помощь – 03, 103, 8(831)900-31-11**

**Дорожно-эксплуатационных организаций – 8(831)904-12-84, 8(831)904-33-33**

**Осуществляющих содержание УДС – 8(831)904-12-84, 8(831)904-33-33 Единый номер оперативных служб – 112**

## II. План-схемы ОО

### 1. План-схема района расположения МОУ «Красноборская СШ», пути движения транспортных средств и детей (учеников)



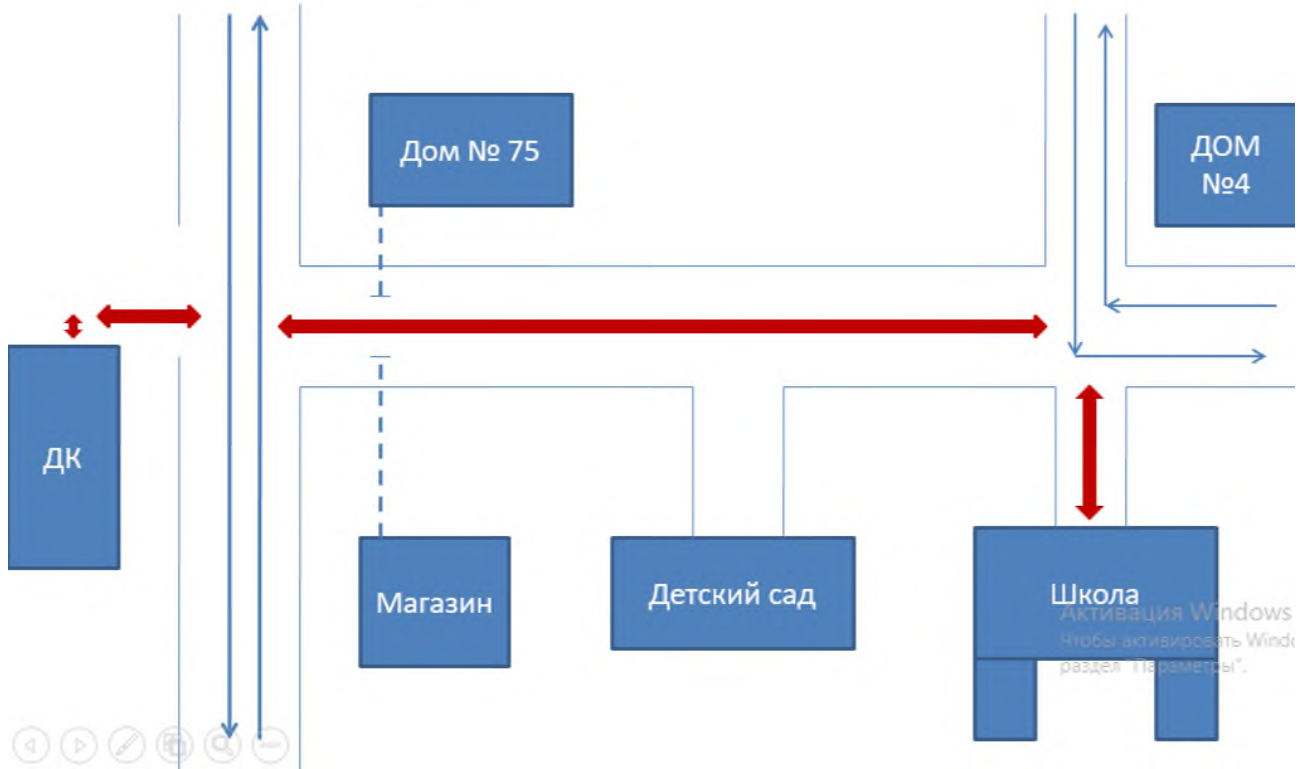
## 2. Схема организации дорожного движения в непосредственной близости от МОУ «Красноборская СШ» с размещением соответствующих технических средств, маршруты движения детей и расположение парковочных мест



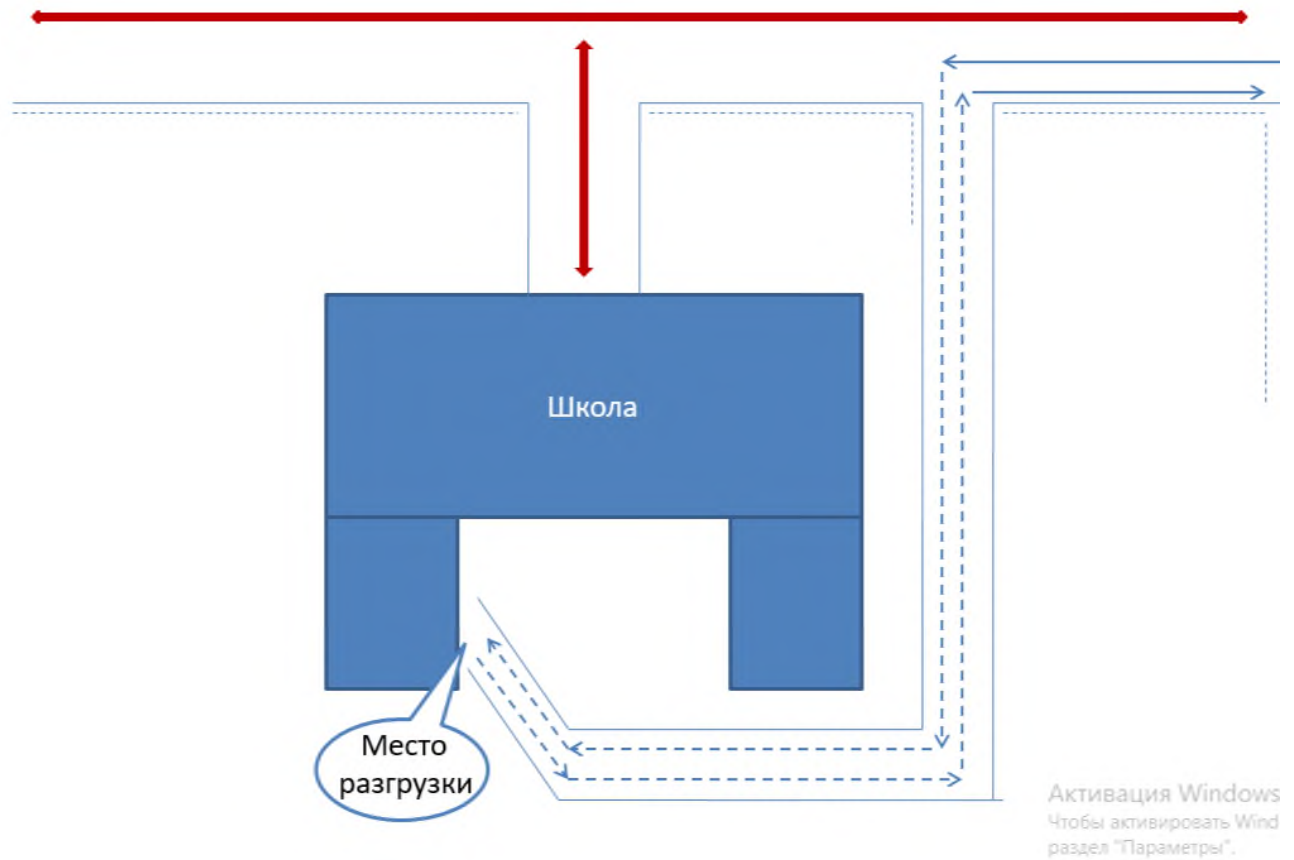
### 3. Маршруты движения организованных групп детей от школы к Дому культуры

↕ Движение учеников из школы в Дом Культуры  
из Дома Культуры в школу

↑ Движение транспортных средств



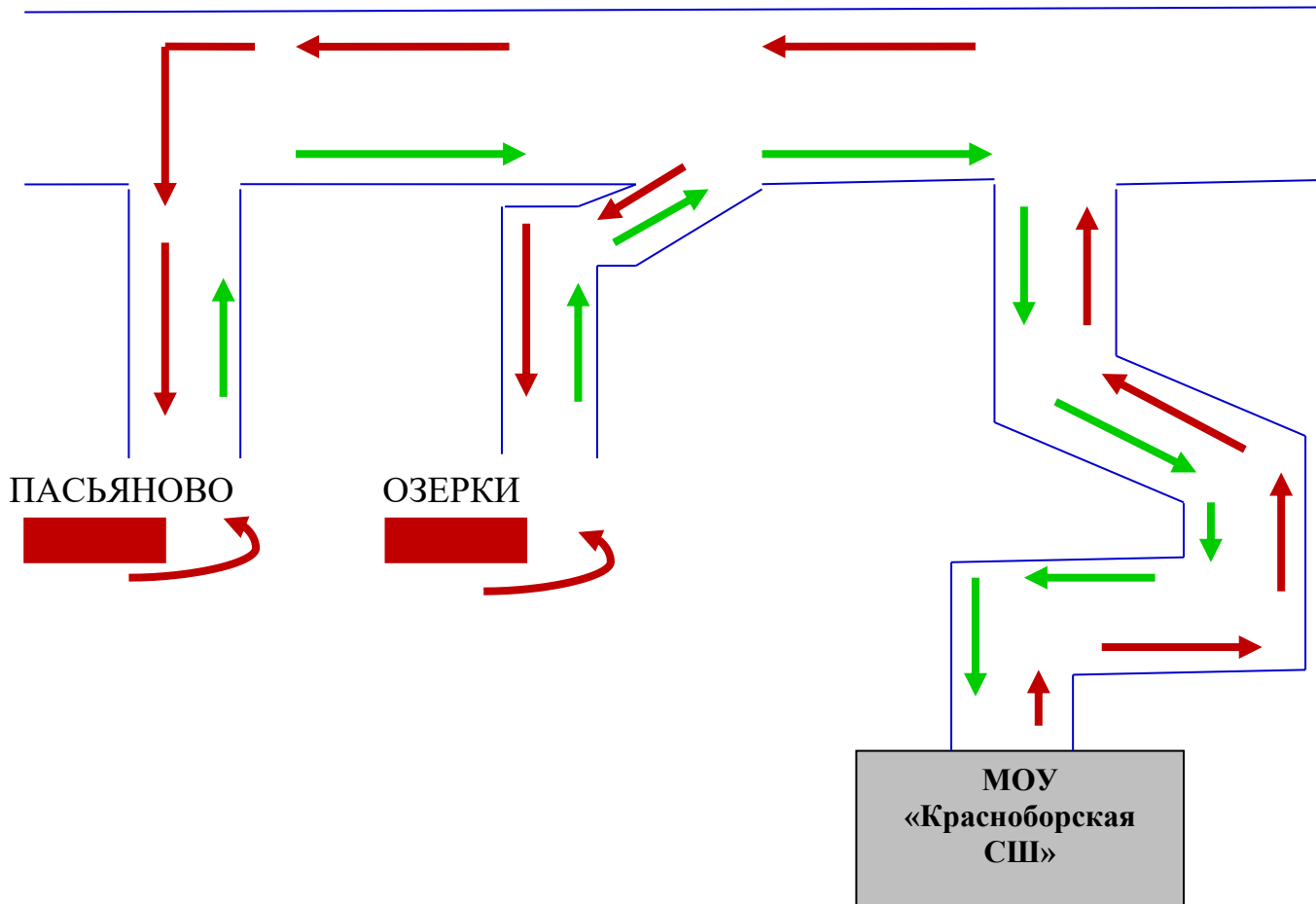
#### 4. Пути движения транспортных средств к местам разгрузки/подгрузки и рекомендуемые пути передвижения детей по территории МОУ «Красноборская СШ»





- ↑ Въезд и выезд грузовых транспортных средств
- ↑ Движение грузовых транспортных средств по территории школы
- ↑ Движение учеников

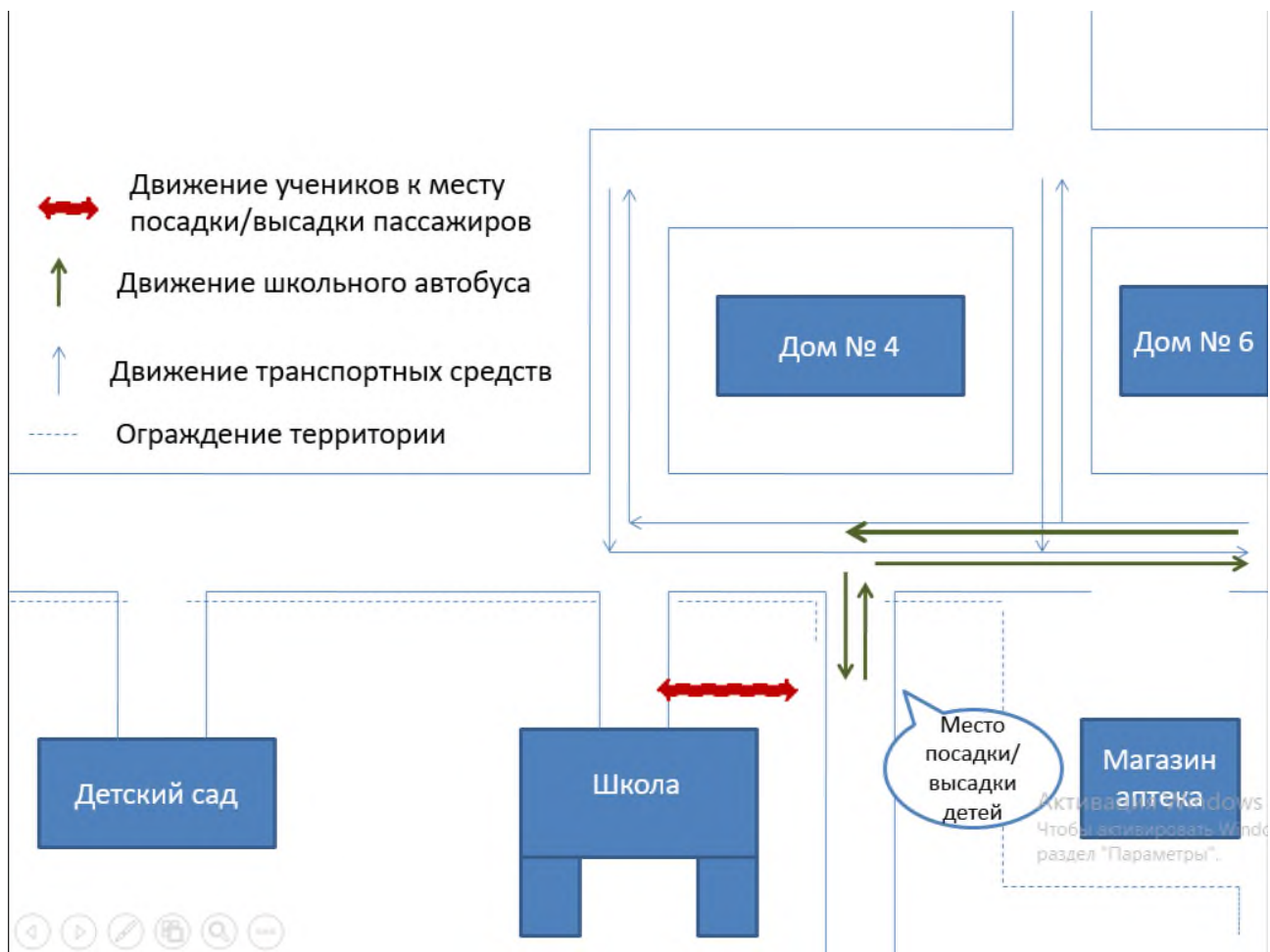


## 5. Маршрут движения автобуса МОУ «Красноборская СШ»



-  Направление движения школьного автобуса из школы в Пасьяново и Озерки
-  Направление движения школьного автобуса из школы в Пасьяново и Озерки

## 6. Безопасное расположение остановки автобуса у МОУ «Красноборская СШ»



### III. Информация об обеспечении безопасности перевозок детей специальным транспортным средством (автобусом)

#### Общие сведения

Владелец автобуса Администрация Шатковского муниципального округа

Марка ПАЗ Вектор NEXT

Модель ПАЗ Вектор NEXT

Государственный регистрационный знак У831ВР 152

Соответствие конструкции требованиям, предъявляемым к школьным автобусам, оснащен:

- опознавательными знаками "Перевозка детей" в передней и задней части ТС,

- оборудован спутниковой навигацией ГЛОНАСС;

- год выпуска 2023г.

#### 1. Сведения о водителе автобуса

Фамилия, имя, отчество	Принят на работу	Стаж в категории D	Дата прохождения периодического мед.осмотра
Быков Евгений Михайлович	01.08.11	18 лет	11.12.23
Ушаков Юрий Викторович	01.08.11	32 года	07.11.22

#### 2. Организационно-техническое обеспечение

2.1. Лицо, ответственное, за обеспечение безопасности дорожного движения при перевозке детей автомобильным транспортом (автобус): Новиков Дмитрий Николаевич

Назначено приказом по учреждению «О назначении контролера-диспетчера технического состояния автобуса и ответственного за выпуск автобуса на линию» № 56 от 26.02.2024г.

2.2. Организация, проводящая медицинского осмотра водителя: Красноборская сельская амбулатория на основании договора с ГБУЗ НО «Шатковская центральная районная больница» на основании договора с №20 от 17.01.24г до 31.12.24г

2.3. Организация, проводящая предрейсовый технический осмотр транспортного средства МУП «Шатковско ПАП»

2.4. Дата очередного технического осмотра транспортного средства 2027 год

2.5. Место стоянки автобуса в нерабочее время двор школы, в зимнее время МУП «Шатковское ПАП»

меры, исключающие несанкционированное использование **охрана.**

### **3. Сведения о владельце автотранспортного средства (автобус):**

Юридический адрес владельца 607719, Россия, Нижегородская область, р.п.Шатки, ул.Федеративная, д.17

Фактический адрес владельца 607719, Россия, Нижегородская область, р.п.Шатки, ул.Федеративная, д.17

Телефон ответственного за соблюдение правил перевозки групп учащихся автомобильным транспортом (автобус) 88319041791